

НАКЛАДКИ ДВУХГОЛОВЫЕ К РЕЛЬСАМ ТИПА Р50

Конструкция и размеры

Double-headed fish plates for P50 rails.
Design and dimensions

ГОСТ
19128—73

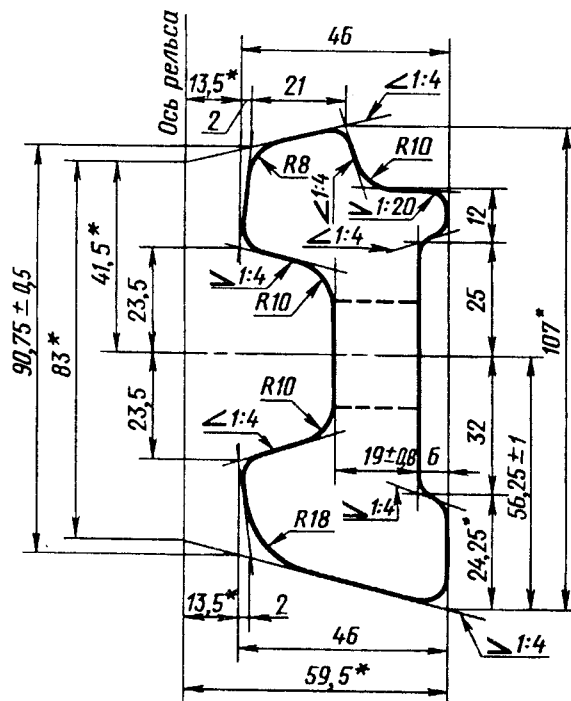
Дата введения 01.01.75

1. Настоящий стандарт распространяется на стыковые двухголовые накладки к железнодорожным рельсам типа Р50.

Стандарт соответствует СТ СЭВ 1669—79 в части технических требований.

(Измененная редакция, Изм. № 2).

2. Конструкция и размеры накладок должны соответствовать указанным на черт. 1 (расчетные данные указаны в приложении).



*Размеры для справок

Черт. 1

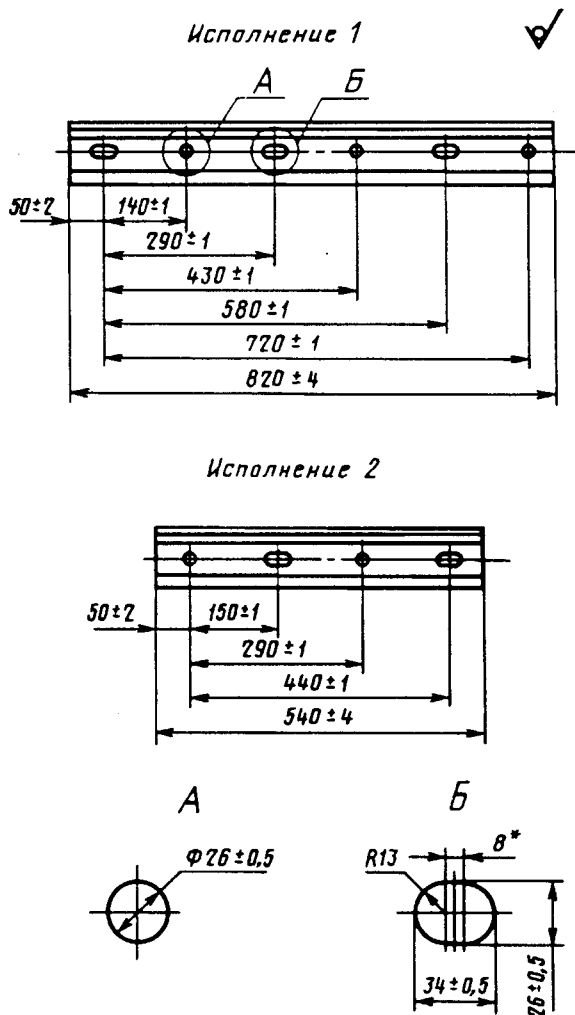
Примечания:

1. Радиусы закруглений, не указанные на чертеже, выполняются размером 2—6 мм.
2. Предельные отклонения не должны превышать $\pm 1,0$ мм.

С. 2 ГОСТ 19128—73

3. Исполнения накладок и расположение болтовых отверстий с наружной стороны накладок должны соответствовать указанным на черт. 2.

Выбор исполнения накладок устанавливается по соглашению сторон.



* Размеры для справок

Черт. 2

Примечание. Размеры отверстий указаны со стороны продавливания.

Условное обозначение накладки к рельсам типа Р50 исполнения 1:
Накладка 1Р50 ГОСТ 19128—73

То же, исполнения 2:

Накладка 2Р50 ГОСТ 19128—73

2, 3. (Измененная редакция, Изм. № 1).

4—6. (Исключены, Изм. № 1).

7. Технические требования — по ГОСТ 4133.

РАСЧЕТНЫЕ ДАННЫЕ

Площадь поперечного сечения проката, см ²	30,05
Расстояние до центра тяжести, см:	
от верха накладки	5,38
от низа накладки	5,07
от внешней грани	2,18
Угол наклона осей к горизонту:	
главной	—4 °39'
центральной	25 °36'
Момент инерции, см ⁴ :	
относительно центральных осей:	
горизонтальной	281,0
вертикальной	40,9
центробежный	—19,7
относительно главных осей:	
наибольший	281,0
наименьший	39,3
Момент сопротивления, см ³ :	
по верху накладки	52,2
по низу накладки	55,4
по внешней грани (наибольший)	18,8
Масса, кг:	
1 м проката	23,59
накладки исполнения 1	18,77
накладки исполнения 2	12,36

П р и м е ч а н и е. Масса определена исходя из номинальных размеров и плотности стали 7,85.

ПРИЛОЖЕНИЕ. (Измененная редакция, Изм. № 2).

ИНФОРМАЦИОННЫЕ ДАННЫЕ

1. РАЗРАБОТАН И ВНЕСЕН Министерством путей сообщения СССР

РАЗРАБОТЧИКИ

В.Ф. Афанасьев, канд. техн. наук; **К.И. Красиков**, канд. техн. наук; **А.К. Гучков**; **А.К. Кузнецов**; **В.И. Гришина**; **С.И. Рудюк**; **В.Ф. Коваленко**; **Л.Ф. Кузнецов**; **В.И. Багузин**

2. УТВЕРЖДЕН И ВВЕДЕН В ДЕЙСТВИЕ Постановлением Государственного комитета стандартов Совета Министров СССР от 14.09.73 № 2158

3. Стандарт соответствует СТ СЭВ 1669—79 в части технических требований

4. ВЗАМЕН ГОСТ 4133—54 в части накладок к рельсам типа Р50

5. ССЫЛОЧНЫЕ НОРМАТИВНО-ТЕХНИЧЕСКИЕ ДОКУМЕНТЫ

Обозначения НТД, на которые дана ссылка	Номер пункта
ГОСТ 4133—73	7
СТ СЭВ 1669—79	1

6. Ограничение срока действия снято по протоколу № 4—93 Межгосударственного Совета по стандартизации, метрологии и сертификации (ИУС 4—94)

7. ПЕРЕИЗДАНИЕ (август 1998 г.) с Изменениями № 1, 2, утвержденными в ноябре 1979 г., декабре 1989 г. (ИУС 12—79, 4—90)

Редактор *Р.Г. Говердовская*
 Технический редактор *О.Н. Власова*
 Корректор *М.С. Кабашова*
 Компьютерная верстка *Е.Н. Мартмяновой*

Изд. лиц. № 021007 от 10.08.95. Сдано в набор 21.10.98. Подписано в печать 20.11.98. Усл. печ. л. 1,40. Уч.-изд. л. 0,85.
 Тираж 156 экз. С1473. Зак. 801.

ИПК Издательство стандартов, 107076, Москва, Колодезный пер., 14.
 Набрано в Издательстве на ПЭВМ
 Филиал ИПК Издательство стандартов — тип. “Московский печатник”, Москва, Лялин пер., 6.
 Плр № 080102